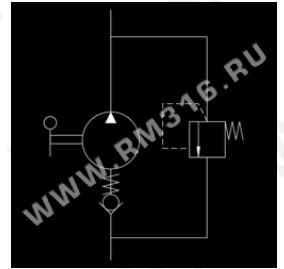


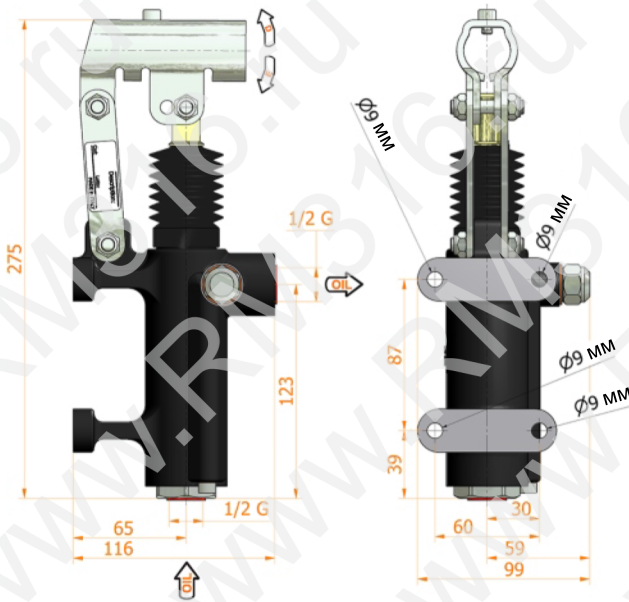
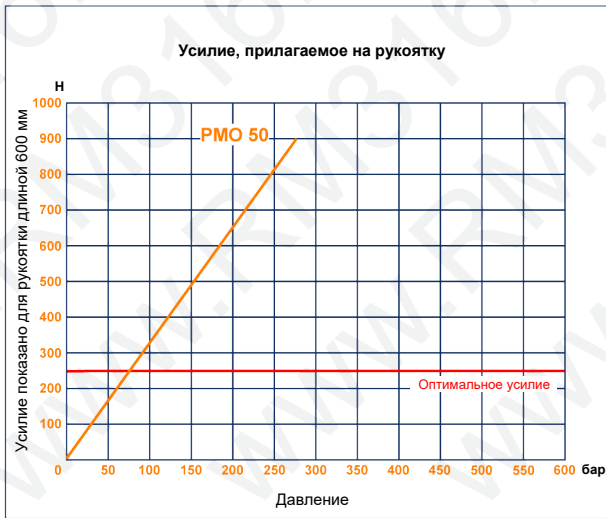


Гидравлическая схема



# PMO 50 byB-e-s

без спускного рычага (клапана)  
с предохранительным клапаном  
ручной насос для гидроцилиндров одностороннего действия  
можно закрепить на поверхности (на стенке, например)



- Чугунный корпус
- Внешние детали из оцинкованной стали
- Ответная часть под рукоятку диаметром 27 мм
- С предохранительным клапаном 40 - 350 бар (настроен по умолчанию на 100 бар, давление настройки указывается при заказе)

Номинальный объем см <sup>3</sup>	А мм	В мм	С мм	D °	E °	Фактический объем см <sup>3</sup>	Давление, бар		Масса, кг	Код без резиновой защиты поршня	Код с резиновой защитой поршня
							Оптимальное	Максимальное			
50	--	--	--	38	37	43,825	80	280	3,400	6077.0009	6077.0036